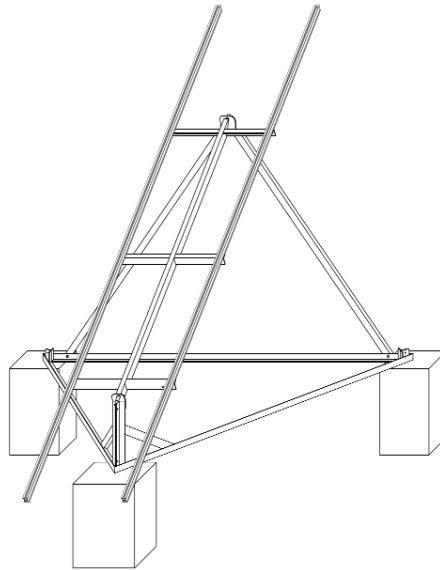


DEGER TOPtraker® 8.5 / NT

Einachsige, aktive Nachführanlagen



NEU!
ab Oktober 2008
TOPtraker® NT

DEGER TOPtraker® 8.5
mit Betonfundamenten für Freilandmontage

DEGER TOPtraker® 8.5 / NT

Einachsige, aktive Nachführanlagen
passend für alle gängigen Solarmodule

Anwendungsgebiete:

- Zur Leistungssteigerung für alle Photovoltaikanwendungen.
- Für Freiflächen und Deponien.
- Für alle gängigen Module.

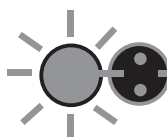
	TOPtraker® 8.5	TOPtraker® NT
Für Solarleistung	500 ... 1.290 Wp	4.000 ... 6.400 Wp
Modulfläche bis zu	8,5 m ²	40 m ²
Neigungswinkel Süd	30°	Standard 30°/ optional 0°
Schwenkwinkel Elevation	30° ... 50°	0° ... 45°
Steuerung	DEGERconecter	
Betriebsspannung	20 ... 40 VDC	24 (20 ... 30V)
Antrieb Ost - West	420 mm Hub	850 mm Hub
Leistungsaufnahme:	0,01 Watt	
Control Mode	0,01 Watt	
mit laufendem Antrieb	5 Watt	9 Watt
Eigenverbrauch pro Jahr	0,3 kWh	2,5 kWh
Mastlänge	---	3,3 ... 5,5 m
Gewicht (ohne Mast)	115 kg	510 kg
Pflege	wartungsfrei	
Einsatzgebiet geografische Lage	Äquator ... 60. Breitengrad	
Artikel-Nr.	1110001	1130001

Die Systeme sind ausgelegt nach DIN 1055-4 (03/2005). Projektspezifische Anpassung nach regionalen Vorschriften.
Technische Änderungen die dem Fortschritt dienen vorbehalten.

Lieferumfang:

Komplette Nachführanlage in der optimierten Azimut-Achse, Steuerelektronik DEGERconecter, Modulträgersystem in Alu, passend zum verwendeten Modultyp, Aufbauanleitung.

Jederzeit erhältlich: Bei Ihrem Solarfachhändler.



DEGERenergie
Tracking Systems

DEGERenergie GmbH • 72160 Horb/Germany
info@DEGERenergie.com • www.DEGERenergie.com